

PRODUCT TECHNICAL SHEET

Collection : **DYNAMIC**

Ref. : **4527.--.29**

Mitigeur cuisine, douchette avec poignée poussoir, inverseur automatique et grand bec mobile 240 mm en U

3-gats keukenmengkraan, handdouche met drukknop, automatische omschakelaar en grote draaibare uitloop 240 mm in U

Single-lever kitchen mixer, handshower with pusher, automatic diverter and great swivel spout 240 mm

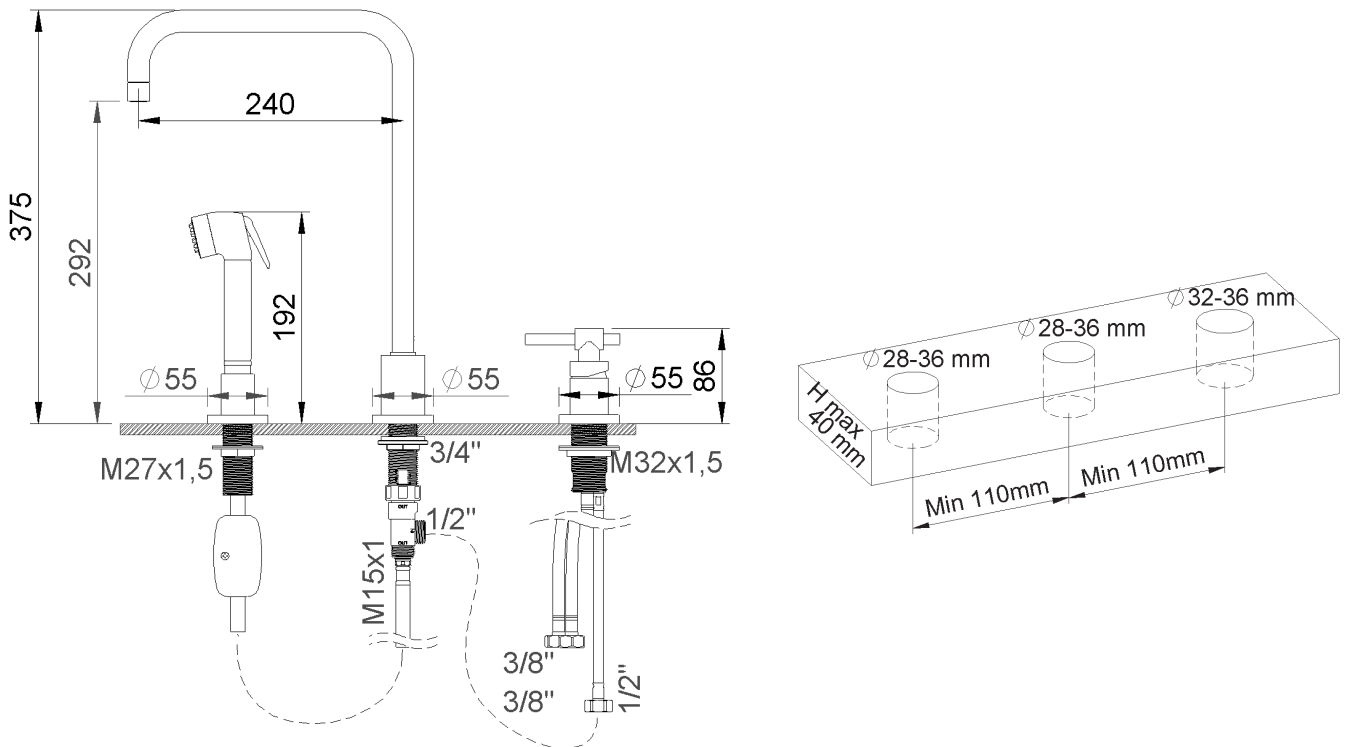
Picture



Product details

- Weight : 4,2 kg
- Flow at 3 bar : Restricted 9,0 l/min
- Internal mechanism : Mixer ceramic cartridge (90°)
- Diverter : Automatic pressure diverter

Technical drawing



RB2.V02